

9. Гарантийные обязательства.

Гарантийный срок 24 месяца со дня ввода в эксплуатацию, но не более 36 месяцев со дня отгрузки потребителю при условии соблюдения правил транспортировки, хранения, монтажа, эксплуатации.

10. Свидетельство о приемке.

Датчик соответствует техническим условиям ТУ 3428-001-12582438-00 и признан годным к эксплуатации.

Примечание:

Изготовитель оставляет за собой право внесения несущественных изменений конструкции не влияющих на эксплуатационные характеристики.

Дата выпуска _____

Представитель ОТК _____ МП

НАУЧНО-ПРОИЗВОДСТВЕННАЯ КОМПАНИЯ **ТЕКО**

454018, г. Челябинск, ул. Кислицина д.100, тел./факс: (351) 796-01-18, 796-01-19

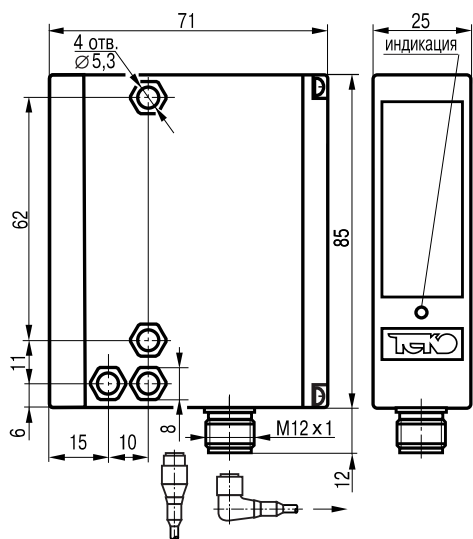
E-mail: teko@teko-com.ru

www.teko-com.ru

Выключатель оптический бесконтактный OX IC61P-43P-1000-LZS4

Паспорт. Руководство по эксплуатации OX IC61P-43P-1000-LZS4.000 ПС

Габаритный чертеж



Цоколёвка



Схема подключения
активной нагрузки

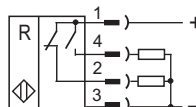
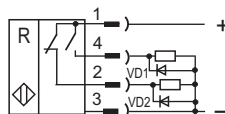


Схема подключения
индуктивной нагрузки



Параметры диодов VD1, VD2:
Iпр. ≥ 1А; Uобр. ≥ 400В
(напр. диод 1N4007)

2013г.

1. Назначение.

Выключатель оптический бесконтактный (датчик) предназначен для обнаружения контролируемого объекта и коммутации исполнительных устройств промышленной автоматики.

2. Принцип действия.

Датчик имеет излучатель и приемник, встроенные в корпус. Оптическое излучение инфракрасного спектра от излучателя попадает на световозвращатель (катафот) и, отражаясь от него, попадает в приемник датчика. Контролируемый объект, попадая в зону действия датчика, прерывает оптическое излучение и вызывает изменение выходного сигнала датчика.

3. Технические характеристики.

Формат, мм	71x85x25
Дальность действия	100≤Sраб.≤1000 мм
Допустимая освещенность	6000 Люкс
Диапазон рабочих напряжений питания, Ub	10...30 В DC
Номинальный рабочий ток, Ie	≤250 мА
Собственный ток потребления, Io	≤25 мА
Падение напряжения при Ie, Ud	≤2,5 В
Допустимая емкость нагрузки	0,02 мкФ
Категория применения	DC13
Частота циклов оперирования, Fmax	100 Гц
Задержка вкл./откл., не более	5 мс
Коэффициент пульсаций питающего напряжения	≤15%
Диапазон рабочих температур	-15°C...+65°C
Защита от переплюсовки	Есть
Защита от короткого замыкания	Есть
Индикация срабатывания	Есть
Материал корпуса	Полиамид
Рекомендуемый соединитель	CS S19-3, CS S20-3
	CS S25, CS S251...CS S256
Степень защиты по ГОСТ 14254-96	IP67

4. Содержание драгметаллов, мг.

Золото	0,6816
Серебро	-
Палладий	-

5. Комплектность поставки:

Датчик - 1 шт.

Паспорт (на каждые 20 датчиков в транспортной таре) - 1 шт.

Световозвращатели в комплект не входят и могут поставляться по отдельной заявке. Рекомендуется в качестве световозвращателя использовать катафот белого цвета (диаметр ≥70мм), например типа OR1 или OR2.

6. Указание мер безопасности.

- Все подключения к датчику производить при отключенном напряжении питания.
- По способу защиты от поражения электрическим током датчики соответствуют классу I по ГОСТ Р МЭК 536.
- Датчик предназначен для работы во взрывобезопасной среде, не содержащей агрессивных газов и паров в концентрациях, приводящих к коррозии металлов.

7. Указания по установке и эксплуатации.

- Установить датчик и световозвращатель так, чтобы оптическая ось датчика была направлена на отражающую поверхность световозвращателя, перпендикулярно этой поверхности.
- Датчик настроен изготовителем на рабочее расстояние 1000 мм между чувствительной поверхностью и световозвращателем OR1 компании Теко.
- Проверить маркировку выводов датчика и подключить в строгом соответствии со схемой подключения. Не допускаются перегрузки и короткие замыкания в нагрузке.
- После подачи питающего напряжения откорректировать взаимное положение датчика и световозвращателя так, чтобы индикатор на корпусе датчика не светился, что соответствует разомкнутому состоянию контактов 1 и 4 и замкнутому состоянию контактов 1 и 2 (смотри схему подключения нагрузки).
- Проверить работу датчика, для чего перекрыть световой поток между датчиком и световозвращателем непрозрачным объектом. Размеры непрозрачного объекта должны быть не меньше (100 100) мм в плоскости, перпендикулярной оси датчика. При перекрытии светового потока на расстоянии дальности действия (100...1000) мм контакты 1 и 4 должны замыкаться, а контакты 1 и 2 проводами должны размыкаться, индикатор на корпусе датчика должен светиться.
- Примечание. Расстояние от датчика (0...100) мм является не рабочим.
- Закрепить датчик на объекте.
- Закрепить световозвращатель.
- Режим работы ПВ100.

8. Правила хранения и транспортирования.

8.1. Условия хранения в складских помещениях:

- Температура +5°C...+35°C
- Влажность, не более 85%.

8.2. Условия транспортирования:

- Температура -50...+50°C.
- Влажность до 98% (при +35°C).
- Атмосферное давление 84,0...106,7 кПа.